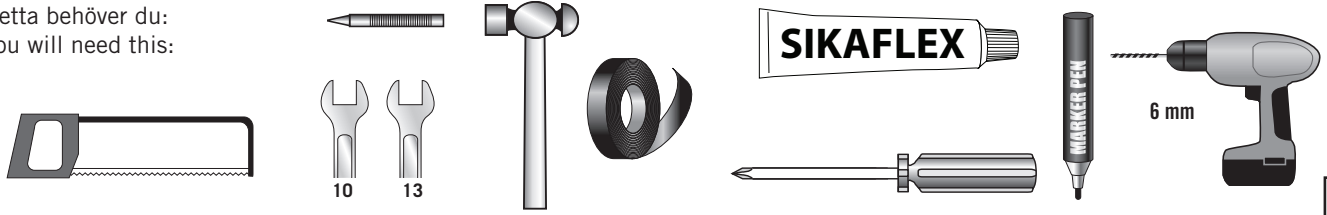
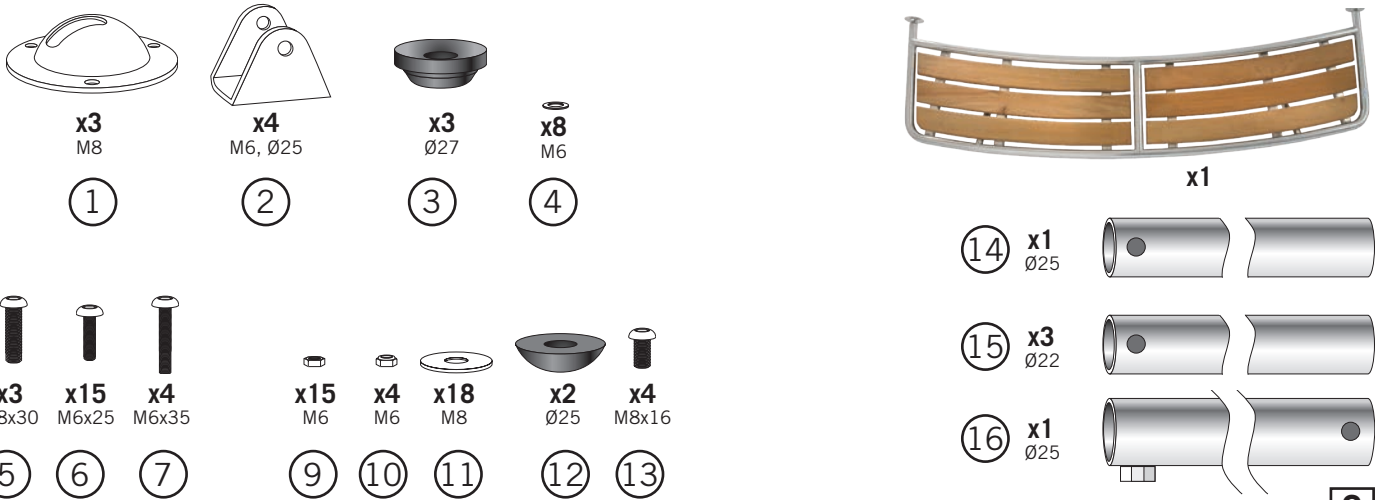


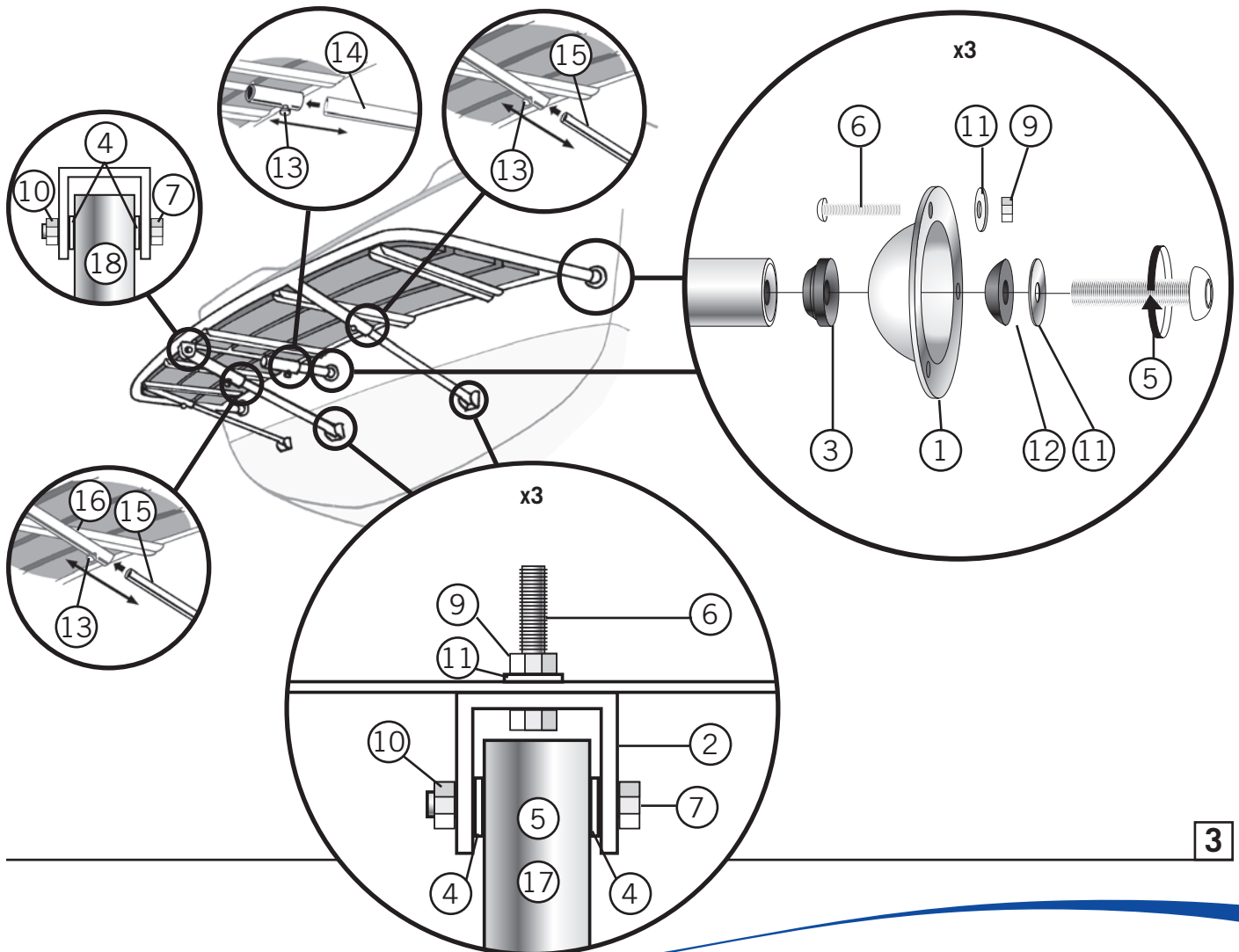
Detta behöver du:
You will need this:



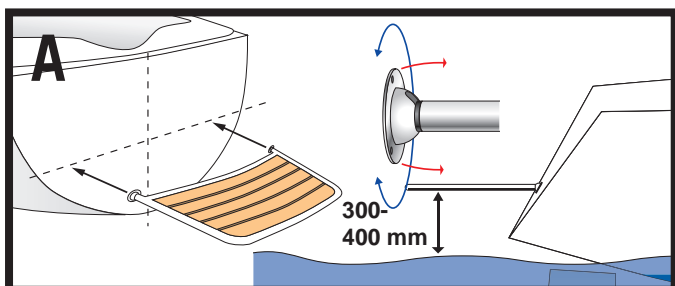
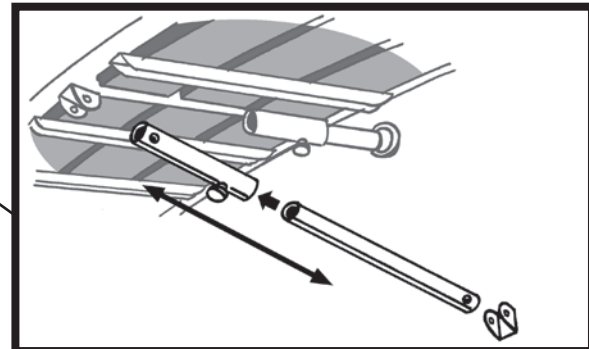
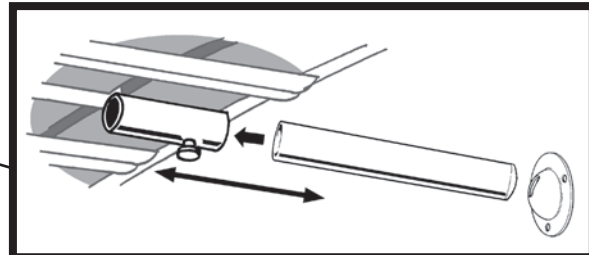
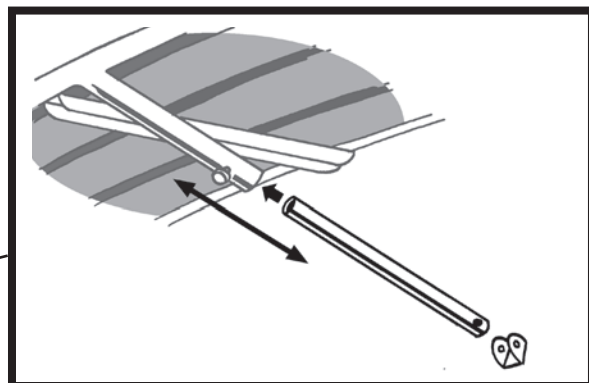
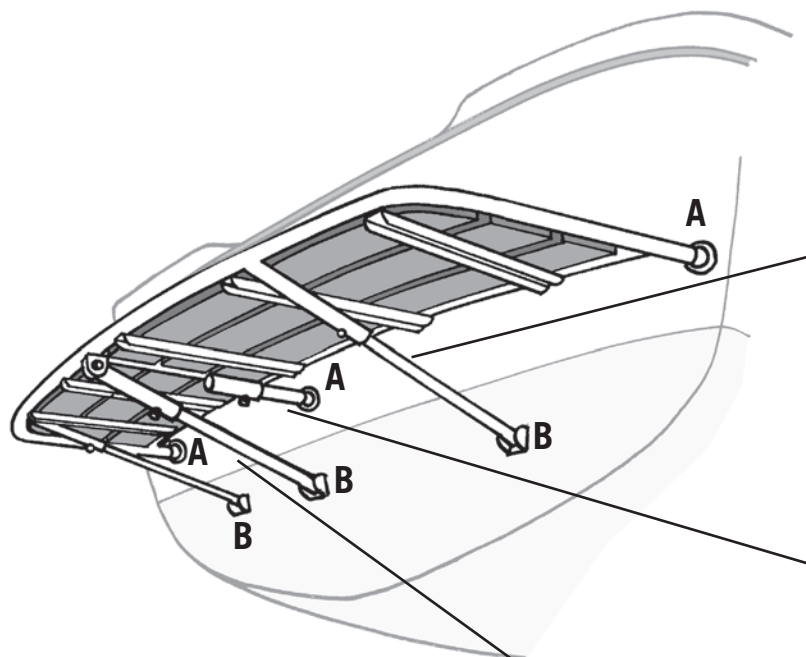
1



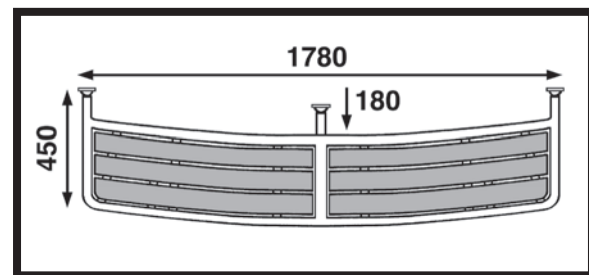
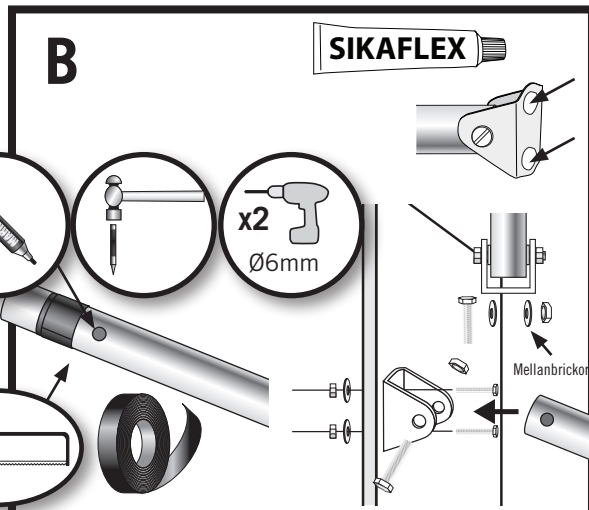
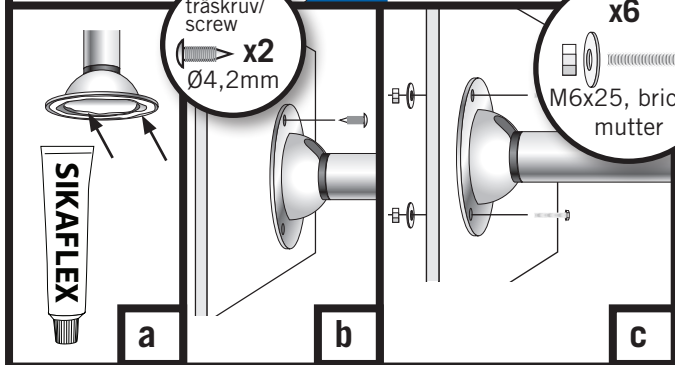
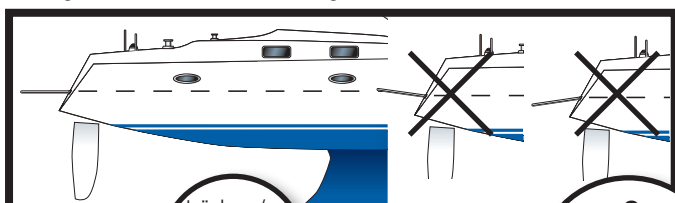
2



3



2: Mät ut var plattformen skall placeras. Centrera i höjd och sidled. Passa in plattformen och drag åt bult i universalfästena ordentligt när dessa fåtts i rätt vinkel.



Mått i mm.

Fästes i skrovet med skruv. Borra före med lämpligt borrh. Efter anpassning mot skrovet, drag åt samtliga fästen ordentligt. Använd tätningsmassa mellan rör och kulle samt alla skruvhål.